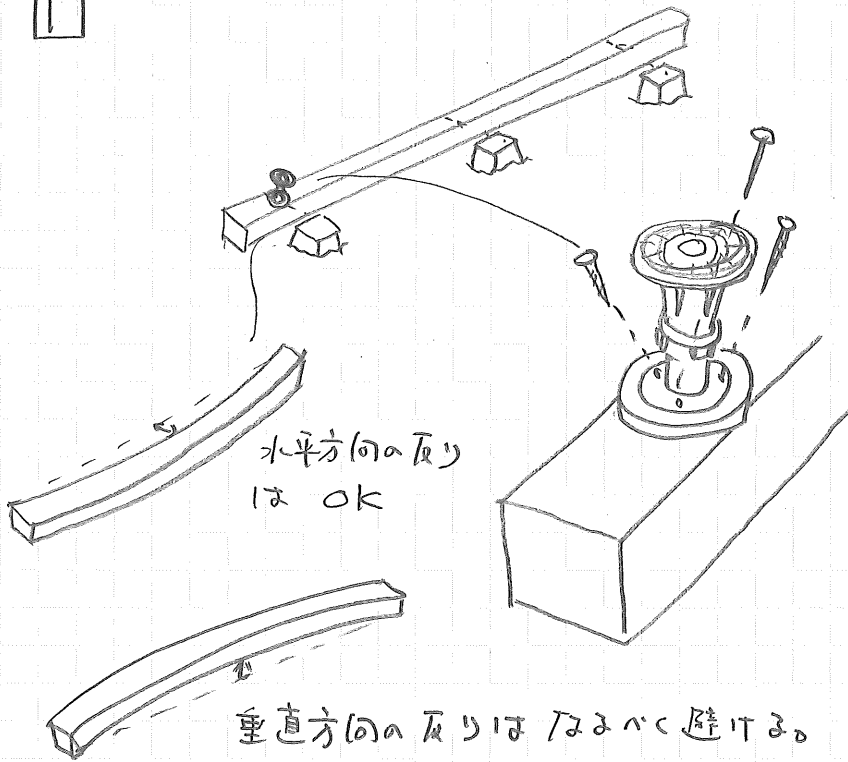


調整束の施工手順 (214ポスト)

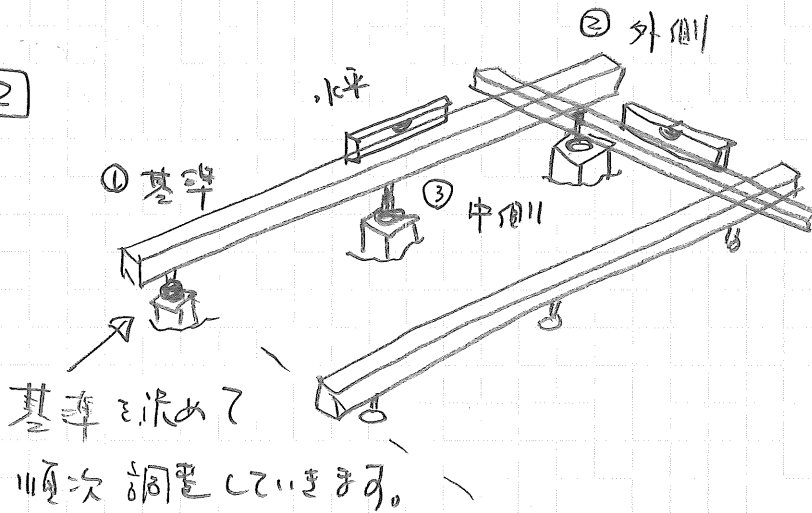
1



束の位置に合わせて
214ポストをビス固定する。

ビス41%を3本程度
で大引材に固定する。

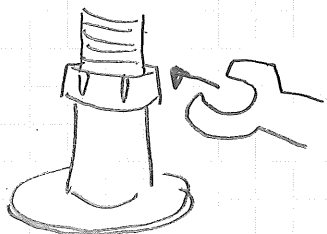
2



全体が水平になるよう
に束の高さを調整
する。

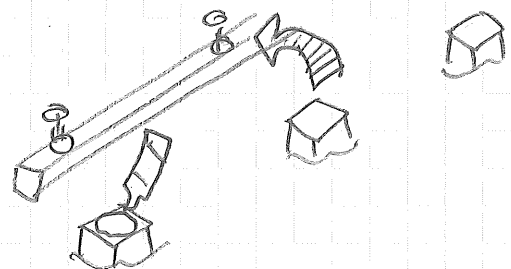
3

調整が終わったら
専用スパットで締め付けて
スッパ-を固定する。

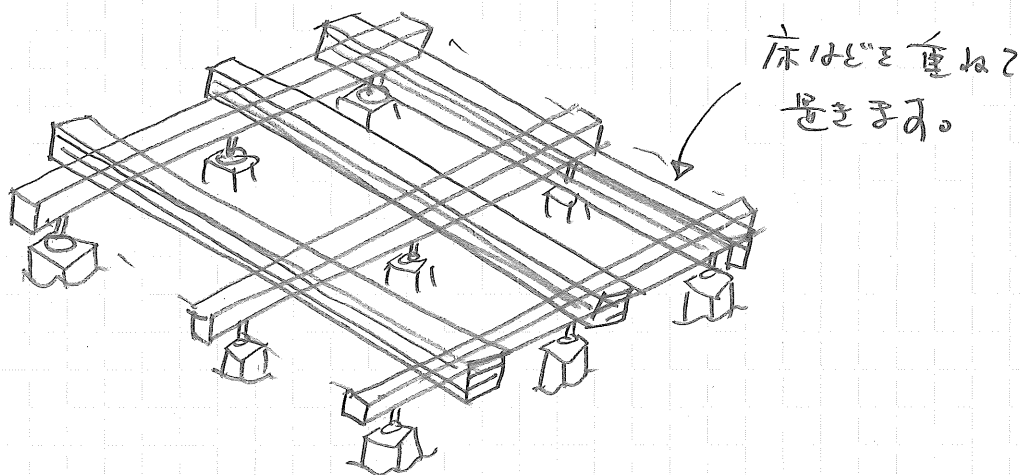


4

大引きと束石から降ろして
接着剤を塗布し、



⑤ 大引きと戻し、床はごを仮置きして圧着します。

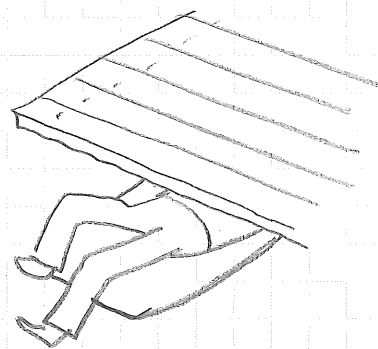


接着剤が硬化するのを待って、次の作業へ。

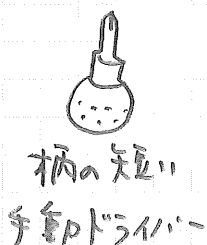
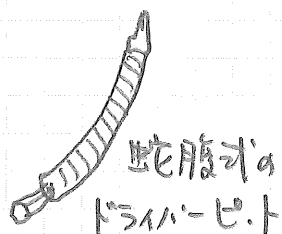
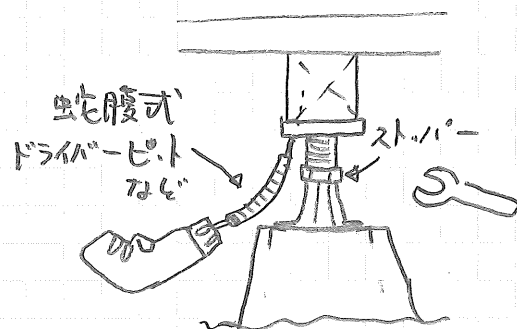
ウオデック設置後の高さ調整について

設置後、材の反り、束石が下がって「はご」毎因で調整が必要になる場合の対処。

- ① 専用スリットでスタッパーをゆずぬきまわす。
- ② 大引きとパルクポストを固定して高さビスを抜きまわす。
- ③ 調整束をまわして調整する。
- ④ 専用スリットでスタッパーを締めまわす。



*ビスはそのまま通常の電動ドライバーでは回すことが困難です。



などを利用して十字の溝をついてはいるように締めこ下さい。